

Kofferträger
MOTO GUZZI Griso 1100 / 850

Artikel-Nr.:
650.537 00 01 schwarz

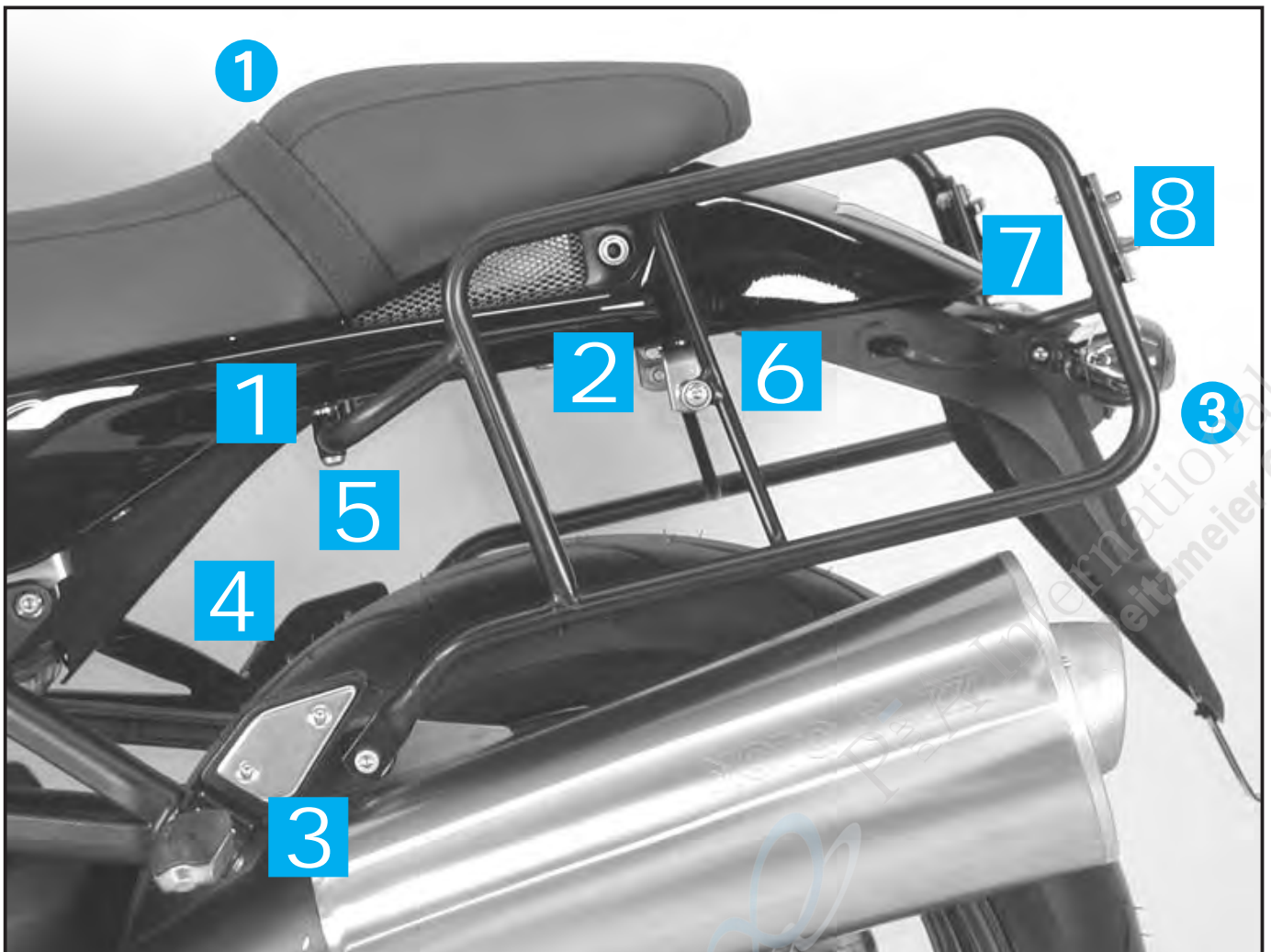
Seitenkoffer
Topcases
Gepäckträger
Lock it System
Softbags
Aluminiumkoffer
Lederkoffer
Schutzbügel
Hauptständer
Chopper-Parts
Quad-Parts
Accessoires



Montage

Der Bausatz umfaßt die folgenden Teile:

Stück	Bestellnr.	Bezeichnung	Stück	Bestellnr.	Bezeichnung
1	706.003 HB	Kofferträger links	1	150.789	Inbusschraube M 8 x 50
1	706.004 HB	Kofferträger rechts	11	150.810	U-Scheiben ø 8,4
1	706.203 HB	Versteifungsbügel mit Blinkerhalter	4	150.999	U-Scheiben ø 8,4 abgesetzt
1	706.202 HB	Adapterbügel	1	150.800	selbstsichernde Muttern M8 DIN 985
2	150.938	Linsenkopfschrauben M 8 x 20	4	150.799	selbstsichernde Muttern M6
2	150.886	Linsenkopfschrauben M 8 x 40	4	150.905	Linsenkopfschrauben M 6 x 20
2	150.897	Linsenkopfschrauben M 8 x 55	4	150.809	U-Scheiben ø 6,4
1	150.839	Sechskantschraube M 8 x 20	1	151.008	Karoseriescheibe ø25 x 8,5 x 1
			4	150.995	U-Scheiben ø 8,4 x 3
			2	150.895	selbstsichernde Hutmuttern DIN 986



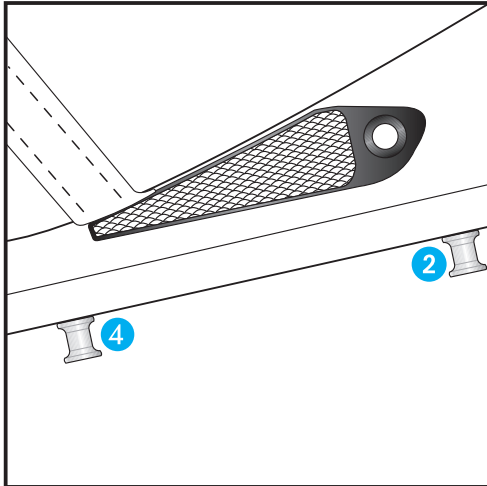
Kofferträger
MOTO GUZZI Griso 1100 / 850

Artikel-Nr.:
650.537 00 01 schwarz

Seitenkoffer
Topcases
Gepäckträger
Lock it System
Softbags
Aluminiumkoffer
Lederkoffer
Schutzbügel
Hauptständer
Chopper-Parts
Quad-Parts
Accessoires



Montage

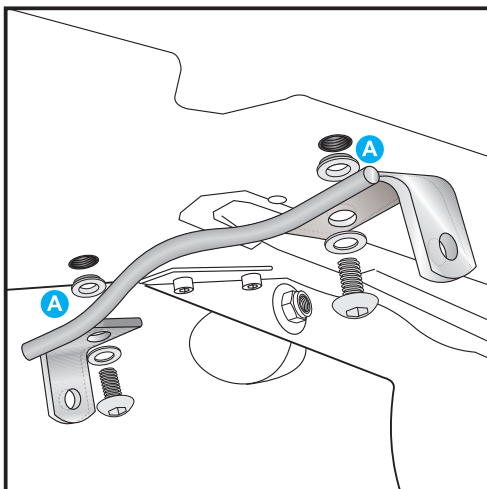


1

Vorbereitende Arbeiten:

Demontieren:

- 1 Sozus- und Fahrersitz
- 2 + 4 die Schrauben mit den Alubuchsen
- 3 hintere Blinker (hierzu Kabelführungsleiste vom Innenkotflügel lösen)



2

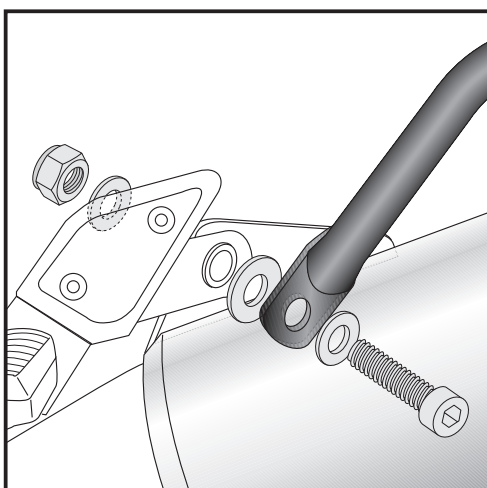
Montage des Adapterbügels:

Der Adapterbügel wird unter Zwischenfügen der abgesetzten U - Scheiben **A** als Abstandshalter mit den Linsenkopfschrauben M 8 x 20 nebst U-Scheiben ø 8,4 in den freien Gewindebohrungen verschraubt.

Der Rundstahl des Adapterbügels zeigt nach vorne.



je 2x



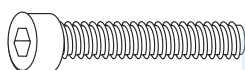
3

Befestigung der Kofferträger:

Vorne unten links

Außen an der hinteren Auspufftopfverschraubung (Originalbuchse entfällt). Verschraubung mit Inbusschraube M 8 x 50 nebst U-Scheibe ø 8,4 und selbstsichernder Mutter M 8.

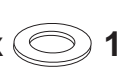
Zwischen Rohrlasche des Kofferträgers und Gummibuchse die Karoseriescheibe ø 25 x ø 8,5 x 1 schieben und mitverschrauben.



je 1x



2x



1x



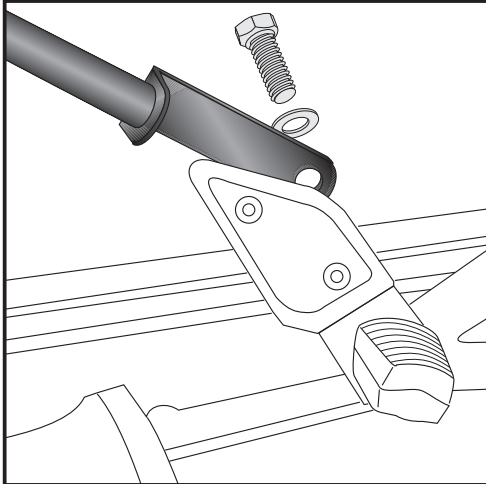
Kofferträger
MOTO GUZZI Griso 1100 / 850

Artikel-Nr.:
650.537 00 01 schwarz

Seitenkoffer
Topcases
Gepäckträger
Lock it System
Softbags
Aluminiumkoffer
Lederkoffer
Schutzbügel
Hauptständer
Chopper-Parts
Quad-Parts
Accessoires

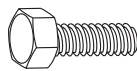


Montage

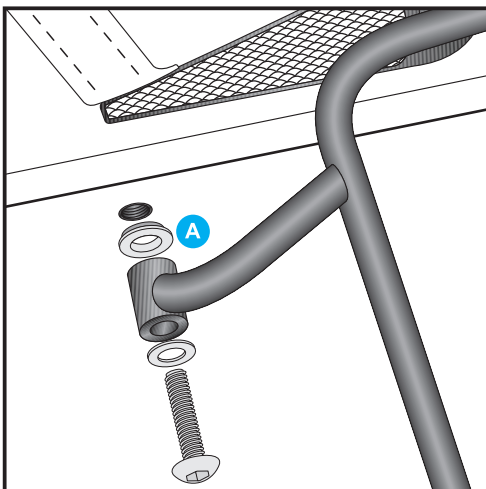


4

Vorne unten rechts:
An der Innenseite des Soziusfussrastenauslegers mit der Sechskantschraube M 8 x 20 nebst U-Scheibe \varnothing 8,4.

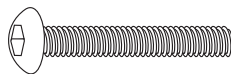


je 1x

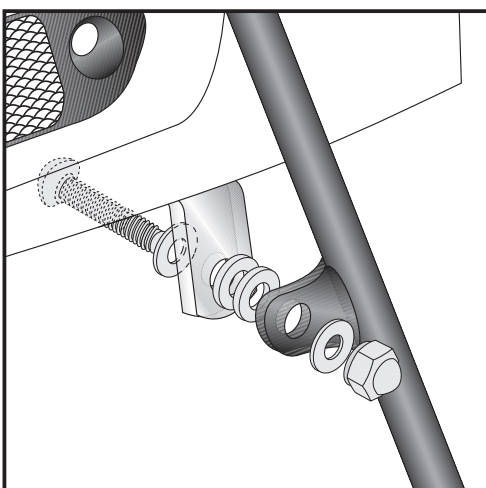


5

Vorne oben links + rechts:
Die vorderen Schrauben mit den Alubuchsen vom Innenkotflügel demontieren, siehe Bild 1, Pos. 4.
Die Buchsen der Kofferträger werden unter Zwischenfügen der abgesetzten U-Scheiben \varnothing 8,4 **A** mit den Linsenkopfschrauben M 8 x 40 nebst U-Scheiben verschraubt.

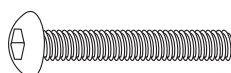


je 2x



6

Mittig:
Verschraubung an dem zuvor montierten Adapterbügel mit den Linsenkopfschrauben M 8 x 55 nebst U-Scheiben \varnothing 8,4 und zwei selbstsichernden Muttern M 8. Schraube von der Radseite einstecken. Als Abstandshalter wird jeweils eine U-Scheibe \varnothing 8,4 x 3 zwischengeschoben. Eine entfällt bei gleichzeitiger Montage der Gepäckbrücke.



2x



je 4x



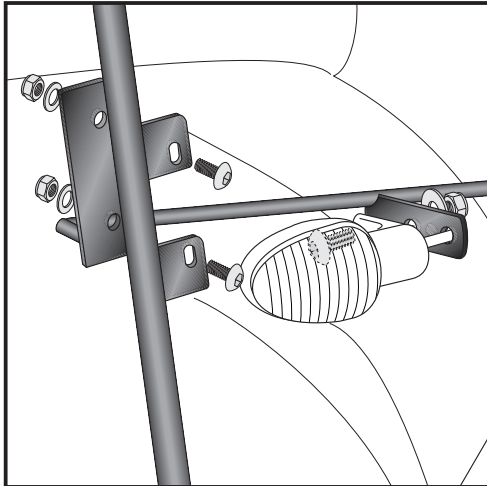
Kofferträger
MOTO GUZZI Griso 1100 / 850

Artikel-Nr.:
650.537 00 01 schwarz

Seitenkoffer
Topcases
Gepäckträger
Lock it System
Softbags
Aluminiumkoffer
Lederkoffer
Schutzbügel
Hauptständer
Chopper-Parts
Quad-Parts
Accessoires



Montage



7

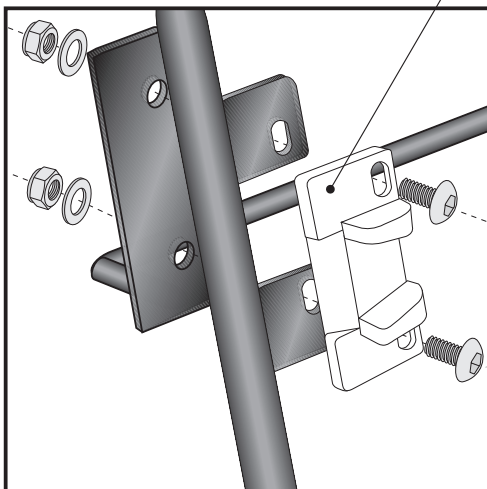
Befestigung des Versteifungsbügels mit Blinkerhalter:
Verschraubung an den kleinen seitlichen Laschen der Kofferträger (in Fahrtrichtung gesehen davor) mit den Linsenkopfschrauben M 6 x 20 nebst U-Scheiben \varnothing 6,4 und selbstsichernden Muttern M 6.

Hinweise zur Koffermontage

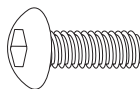
Falls bereits ein Kofferset gekauft wurde, werden die den Koffern beiliegenden Metalladapter mitverschraubt, siehe hierzu Bild 8.

Befestigung der Blinker:

Diese werden an den mittleren Laschen des Versteifungsbügels mit den Originalschrauben- und Muttern verschraubt. Blinkerkabel wie original verlegen und zusammenstecken. Danach die Kabelführungsleiste im Innern des Kotflügels wieder montieren.



8



je 4x



**Nach der Montage alle Verschraubungen auf festen Sitz kontrollieren!
Bitte beachten Sie unsere beigefügten Serviceinformationen.**

Weiteres Zubehör - als Ergänzung montierbar:
Gepäckbrücke Art.-Nr. 650.537 01 01 in schwarz
Motorschutzbügel Art.-Nr. 501.508 00 01 in schwarz



Hepco & Becker GmbH
An der Steinmauer 6
D-66955 Pirmasens

Tel.: 06331 - 1453 - 100
Fax: 06331 - 1453 - 120
eMail: vertrieb@hepco-becker.de
www.hepco-becker.de

Side carrier
MOTO GUZZI Griso 1100 / 850

Item - No.:
650.537 00 01 black

Side cases
Top cases
luggage frames
Lock it system
Softbags
Aluminium luggage
Leather luggage
Protection bars
Center stands
Chopper parts
Quad parts
Accessories

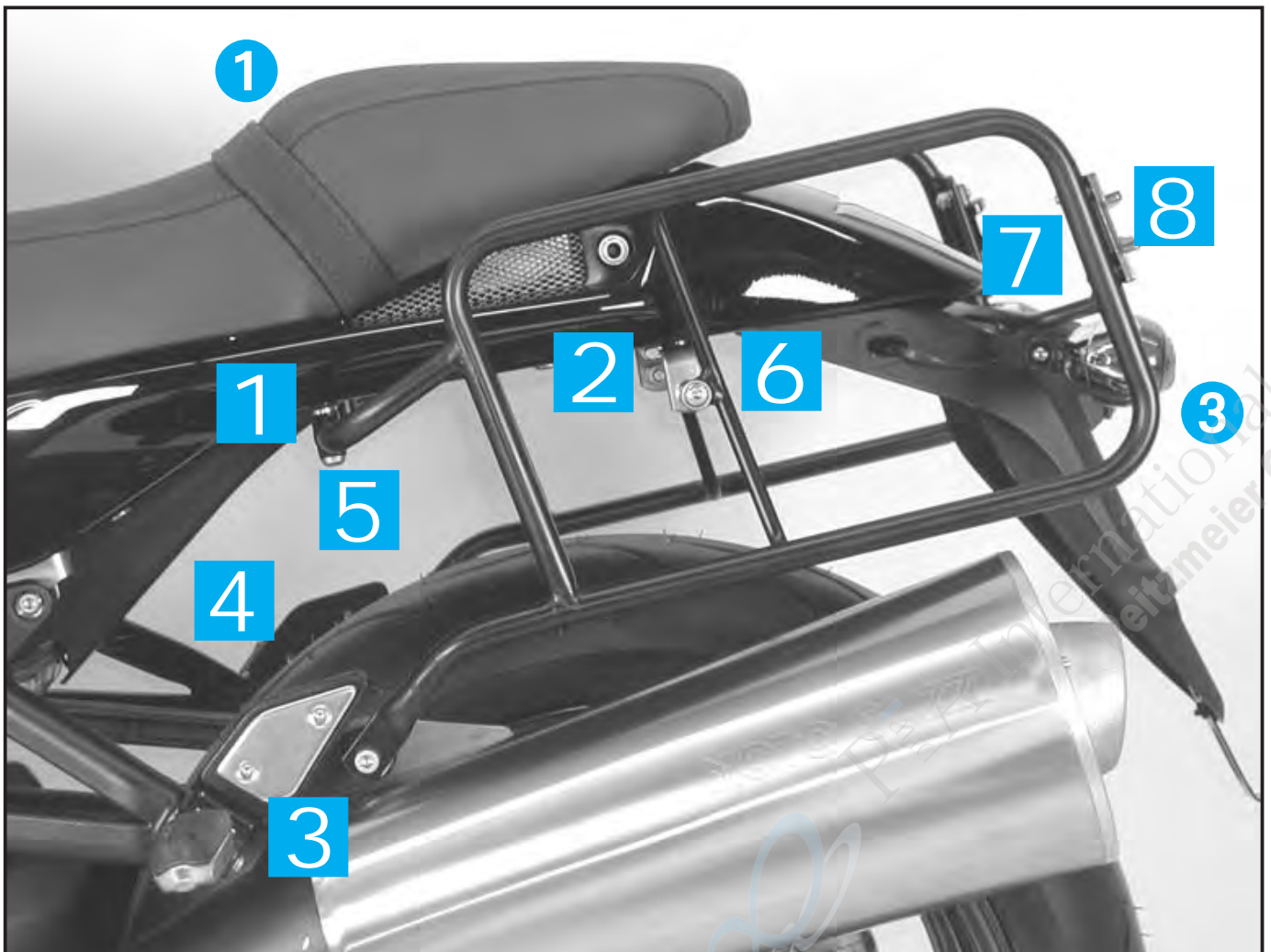


Assembling instructions

The kit includes the following parts:

Quant	item no.	description
1	706.003 HB	carrier left
1	706.004 HB	carrier right
1	706.203 HB	bracing bow with blinker adapter
1	706.202 HB	mounting bracket
2	150.938	fillister head screw M 8 x 20
2	150.886	fillister head screw M 8 x 40
2	150.897	fillister head screw M 8 x 55
1	150.839	hexagon bolt M 8 x 20

Quant	item no.	description
1	150.789	allen screw M 8 x 50
11	150.810	washer ø 8,4
4	150.999	special washer ø 8,4
1	150.800	self-lock nut M8 DIN 985
4	150.799	self-lock nut M 6
4	150.905	fillister headscrew M 6 x 20
4	150.809	washer ø 6,4
1	151.008	body washer ø25 x 8,5 x 1
4	150.995	washer ø 8,4 x 3
2	150.895	self-lock cap nut DIN 986



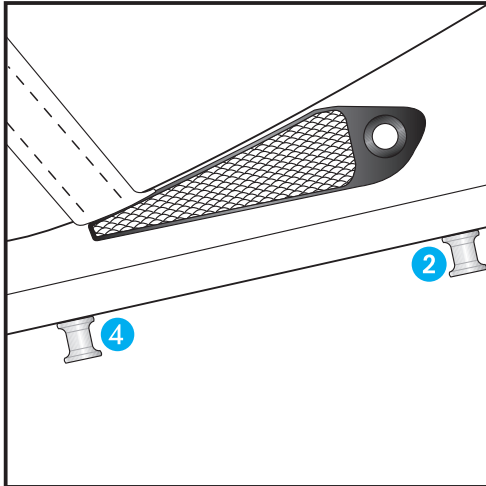
Side carrier
MOTO GUZZI Griso 1100 / 850

Item - No.:
650.537 00 01 black

Side cases
Top cases
luggage frames
Lock it system
Softbags
Aluminium luggage
Leather luggage
Protection bars
Center stands
Chopper parts
Quad parts
Accessories



Assembling instructions

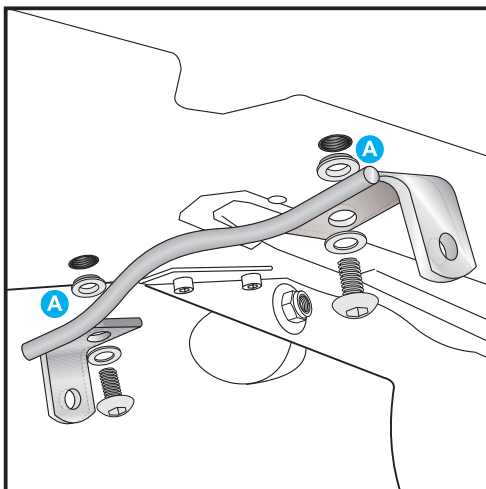


1

Preparing:

Dismantle:

- ① seats
- ② + ④ the special alu parts
- ③ rear blinkers



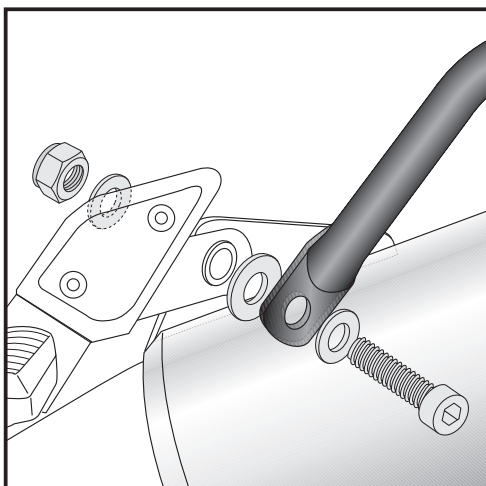
2

Fastening of the mounting bracket:

sandwich special washers $\varnothing 8,4$ **A** as a spacer and fix the bracket with filister head screws M 8 x 20 and washers $\varnothing 8,4$ in the free threaded holes.
The round steel of the bracket is forward-turned.



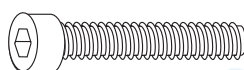
each 2x



3

Fastening of the side carrier front bottom left:

at the rear exhaust suspension with allen screw M 8 x 50 and washer $\varnothing 8,4$ and self-lock nut M 8.
Sandwich body washer $\varnothing 25 \times \varnothing 8,5 \times 1$ between carrier and rubber bushing.



each 1x



2x



1x



Luggage ideas.

2

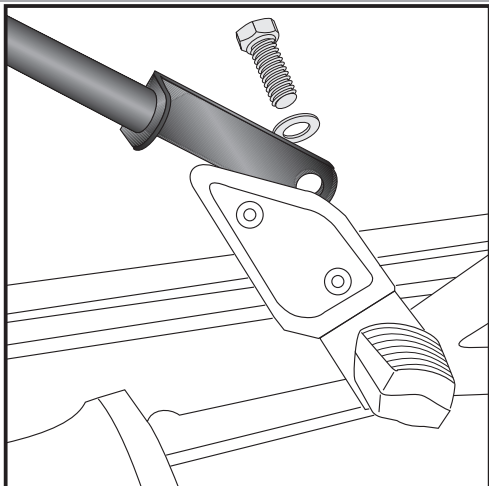
Side carrier
MOTO GUZZI Griso 1100 / 850

Item - No.:
650.537 00 01 black

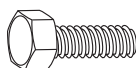
Side cases
Top cases
luggage frames
Lock it system
Softbags
Aluminium luggage
Leather luggage
Protection bars
Center stands
Chopper parts
Quad parts
Accessories



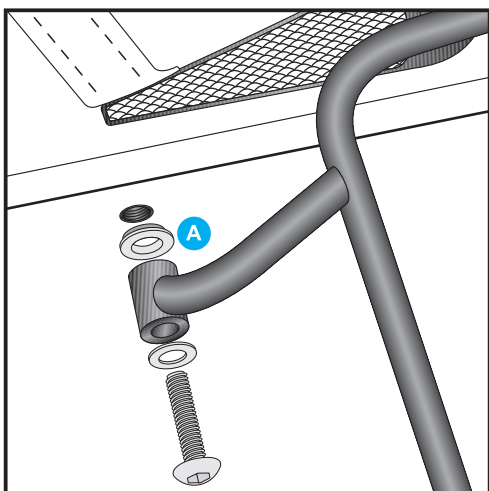
Assembling instructions



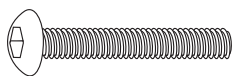
- 4** Fastening of the side carrier front bottom right:
at the inner side of the footrest bracket with hexagon bolt M 8 x 20
and washer \varnothing 8,4.



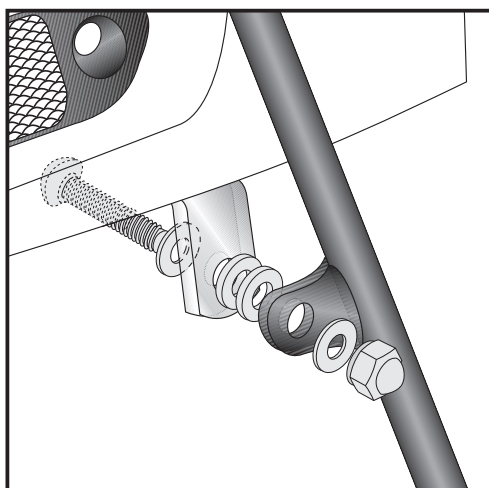
each 1x



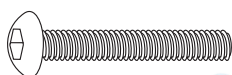
- 5** Fastening of the side carrier front top left+right:
instead of the special alu part (look at pic.1) with filister head screws
M8 x 40 and washers \varnothing 8,4. Sandwich special washers \varnothing 8,4 as a
spacer.



each 2x



- 6** Fastening of the side carrier middle left+right:
at the mounting bracket (pic.2) with filister head screws M8 x 55,
washers \varnothing 8,4 and two self-lock nuts M8. Plug the screw from the
wheel side.
Sandwich washers \varnothing 8,4 x 3mm between carrier and bracket as a
spacer.
In case of mounting an an additional rear rack, one spacer is not
needed.



2x



each 4x



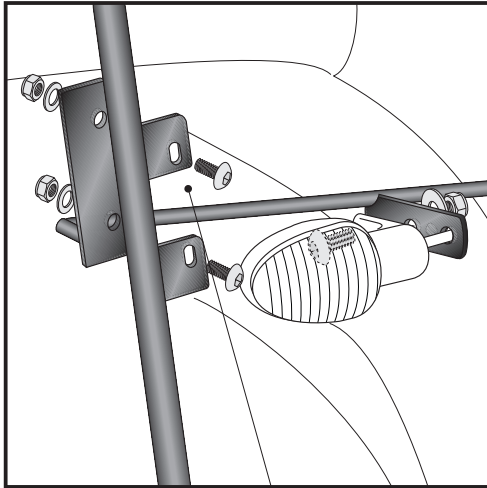
Side carrier
MOTO GUZZI Griso 1100 / 850

Item - No.:
650.537 00 01 black

Side cases
Top cases
luggage frames
Lock it system
Softbags
Aluminium luggage
Leather luggage
Protection bars
Center stands
Chopper parts
Quad parts
Accessories



Assembling instructions

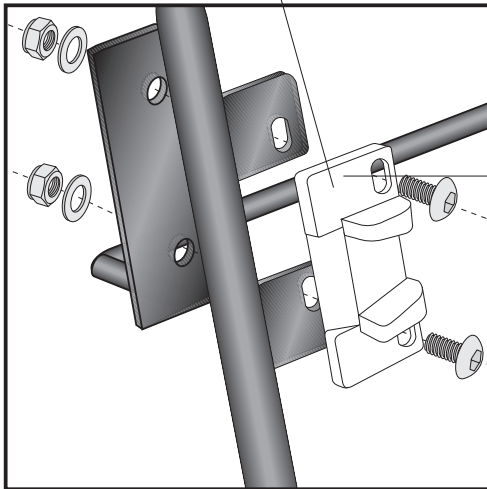


7

Fastening of the bracing bow with blinker adapter:
with filament head screws M 6 x 20, washers \varnothing 6,4 and self-lock nuts M 6.

Fastening of the blinkers:
to the bracing bow/blinker adapter with original screws.

**If you have already bought the cases, look at step eight.
In this case, mount the adapters together with the bracing bow.**

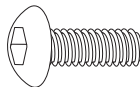


8

Hint: assembling side cases

Fastening of adapter to hook in the fixing lock

Hint :
The adapters are enclosed with the side cases.
They are not included in the side carrier set.



each 4x



**Control all screw connections after the assembly for tightness!
Please notice our enclosed service information.**

Also available:
Rear rack 650.537 01 01 black
Engine guard 501.508 00 01 black



Hepco & Becker GmbH
An der Steinmauer 6
D-66955 Pirmasens
Germany

Tel.: +49 6331 - 1453 - 100
Fax: +49 6331 - 1453 - 120
eMail: vertrieb@hepco-becker.de
www.hepco-becker.de